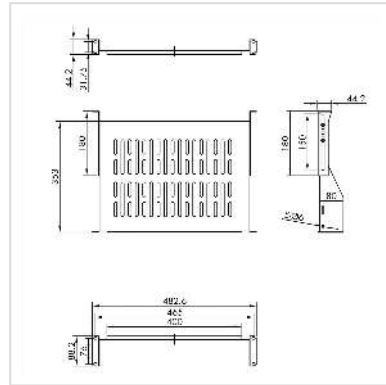


VALUE 19-Zoll-Geräteträger, 485 x 350mm, 2HE, max. 25kg, schwarz

Artikelnummer	26.99.0406
Hersteller	VALUE
Hersteller-Art.-Nr.	26.99.0406
EAN (Einzelstück)	7630049627123



Geräteträger zum Einbau in 19-Zoll-Schränke und Wandgehäuse

- 19"-Geräteträger mit maximal 25kg Tragkraft bei Verwendung der beiliegenden Winkelhalter
- Passend für Schränke und Wandgehäuse ab 600 mm Tiefe
- Befestigungsschrauben enthalten

Technische Daten

Hersteller	VALUE
Produktgruppe	19"/-10"-Geräteträger
Produkttyp	19"-Geräteträger
Farbe	schwarz
Lieferumfang	Geräteträger, Befestigungsschrauben, Winkelhalter
ausziehbar	nein
Zur Montage benötigte 19"-Ebenen	1
Stellfläche (BxT)	440 x 350 mm
Benötigte Einbauhöhe	2 HE
Maximale Tragkraft	25 kg

Höhe	88 mm
Breite	485 mm
Tiefe	350 mm
Gewicht	1.84 kg
Verpackungshöhe	120 mm
Verpackungsbreite	370 mm
Verpackungstiefe	500 mm
Paketgewicht	2.2 kg