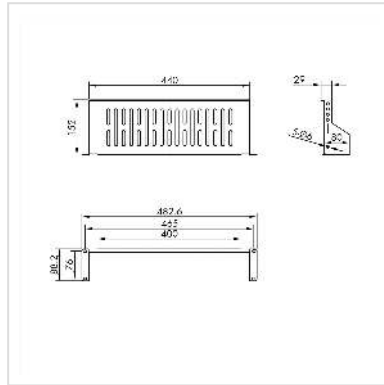


VALUE 19-Zoll-Geräteträger, 485 x 150mm, 2HE, max. 15 kg, schwarz

Artikelnummer	26.99.0404
Hersteller	VALUE
Hersteller-Art.-Nr.	26.99.0404
EAN (Einzelstück)	7630049627109



Geräteträger zum Einbau in 19-Zoll-Schränke und Wandgehäuse

- 19"-Geräteträger mit maximaler 15 kg Tragkraft
- Passend für Schränke und Wandgehäuse ab 400 mm Tiefe

Technische Daten

Hersteller	VALUE
Produktgruppe	19"/-10"-Geräteträger
Produkttyp	19"-Geräteträger
Farbe	schwarz
Lieferumfang	Geräteträger, Befestigungsschrauben
ausziehbar	nein
Zur Montage benötigte 19"-Ebenen	1
Stellfläche (BxT)	440 x 150 mm
Benötigte Einbauhöhe	2 HE
Maximale Tragkraft	15 kg
Höhe	88 mm

Breite	485 mm
Tiefe	150 mm
Gewicht	920 g
Verpackungshöhe	100 mm
Verpackungsbreite	160 mm
Verpackungstiefe	500 mm
Paketgewicht	1 kg