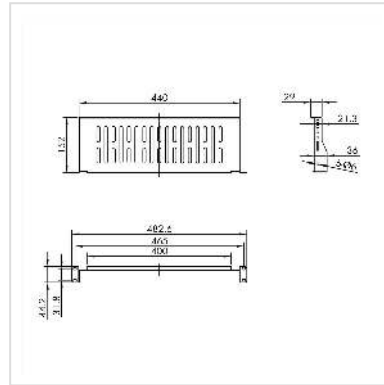


# VALUE 19-Zoll-Geräteträger, 485 x 150mm, max. 10 kg, schwarz

<b>Artikelnummer</b>	26.99.0400
<b>Hersteller</b>	VALUE
<b>Hersteller-Art.-Nr.</b>	26.99.0400
<b>EAN (Einzelstück)</b>	7630049627062



## Geräteträger zum Einbau in 19-Zoll-Schränke und Wandgehäuse

- 19"-Geräteträger mit maximaler 10 kg Tragkraft
- Passend für Schränke und Wandgehäuse ab 400 mm Tiefe

### Technische Daten

Hersteller	VALUE
Produktgruppe	19"/-10"-Geräteträger
Produkttyp	19"-Geräteträger
Farbe	schwarz
Lieferumfang	Geräteträger, Befestigungsschrauben
ausziehbar	nein
Zur Montage benötigte 19"-Ebenen	1
Stellfläche (BxT)	440 x 150 mm
Benötigte Einbauhöhe	1 HE
Maximale Tragkraft	10 kg
Höhe	44 mm

Breite	485 mm
Tiefe	150 mm
Gewicht	700 g
Verpackungshöhe	60 mm
Verpackungsbreite	180 mm
Verpackungstiefe	510 mm
Paketgewicht	0.775 kg