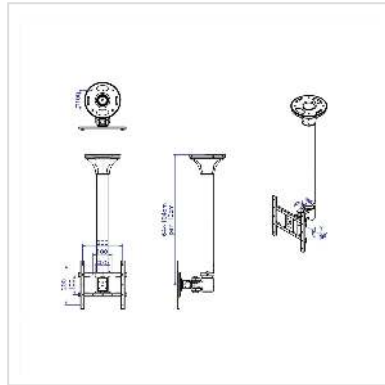


# VALUE LCD-/TV-Deckenhalterung, 2 Gelenke, bis 20 kg

<b>Artikelnummer</b>	17.99.1107
<b>Hersteller</b>	VALUE
<b>Hersteller-Art.-Nr.</b>	17.99.1107
<b>EAN (Einzelstück)</b>	7611990192373



## Halterung zur Befestigung eines LCD Monitors an der Decke

- Zur Deckenmontage
- Zur Befestigung von Bildschirmen mit VESA 75 x 75 mm, VESA 100 x 100 mm, VESA 100 x 200 mm, VESA 200 x 200 mm
- Lieferumfang: Deckenarm, Montageschrauben, Montage-Werkzeug, Anleitung

### Technische Daten

Hersteller	VALUE
Produktgruppe	LCD-Monitorarme
Produkttyp	Monitorarm, Deckenmontage
Farbe	schwarz
Lieferumfang	Deckenarm, Montageschrauben, Innensechskantschlüssel, Anleitung
Maximale Tragkraft	20 kg
Anzahl Drehpunkte	3
Befestigung	Deckenbefestigung
Armlänge maximal	645-1045mm
Verstellmöglichkeit	Einstellbarer Federspanner

Anzahl Monitore	1
VESA 75 x 75 mm	ja
VESA 100 x 100 mm	ja
VESA 200 x 100 mm	ja
VESA 200 x 200 mm	ja
Materialgruppe	Metall
Gewicht	5431.1 g
Verpackungshöhe	200 mm
Verpackungsbreite	180 mm
Verpackungstiefe	740 mm
Paketgewicht	6.828 kg