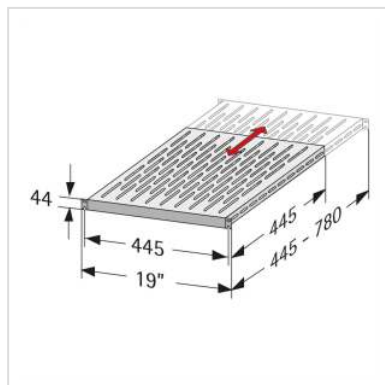


# VARIplain 19"-Fachboden 1HE tiefenvariabel, grau

**Artikelnummer** 26.51.9210

**Hersteller** APRANET

**Hersteller-Art.-Nr.** 31-6036-99



- VARIplain 19"-Schwerlastfachboden für jeden 19"-Schrank ab 600 mm Außenmaß
- Traglast bis 150 kg
- Montage benötigt zwei 19"-Ebenen
- In der Tiefe teleskopierbar von 445 - 780 mm - passt daher in jeden Schrank
- Gewicht: 7,5 kg

## Technische Daten

Hersteller APRANET

Produktgruppe 19"-/10"-Fachböden

Produkttyp Schwerlastfachboden

Farbe RAL 7035 lichtgrau

Lieferumfang Montagezubehör

ausziehbar nein

an Abstand der 19"-  
Ebenen anpassbar ja

zur Montage benötigte  
19"-Ebenen 2

Holmontage nein

Stellfläche (BxT) 440 x (445 - 780) mm

Max. Tragkraft 150 kg

benötigte Einbauhöhe

1 HE